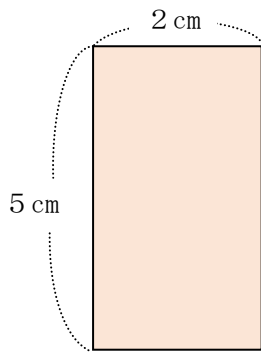


小学校 4 年生 * 単元確認テスト * 3 学期①		面積のくらべ方と表し方	
組 番	名 前		/10

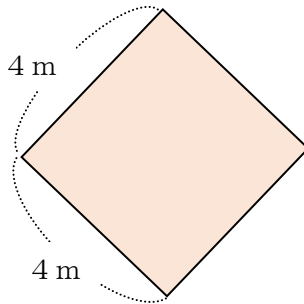
- 1 次の(1)~(4)の場合に () にあてはまる、面積の単位を書きましょう。(4点)
- (1) 卓球台の面積 3.8 () (2) 富山県の面積 やく 4 2 5 0 ()
- (3) 教室の面積 1 2 0 () (4) 教科書の表紙の面積 4 3 2 ()

2 次の図形の面積を求めましょう。(3点)

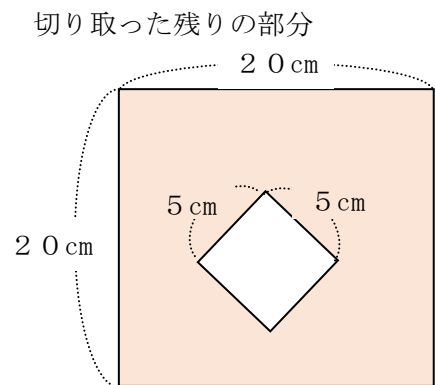
- (1) 長方形 (2) 正方形 (3) 大きな正方形から小さな正方形を



() ()



()



()

3 右のような形の面積の求め方を考えます。(3点)

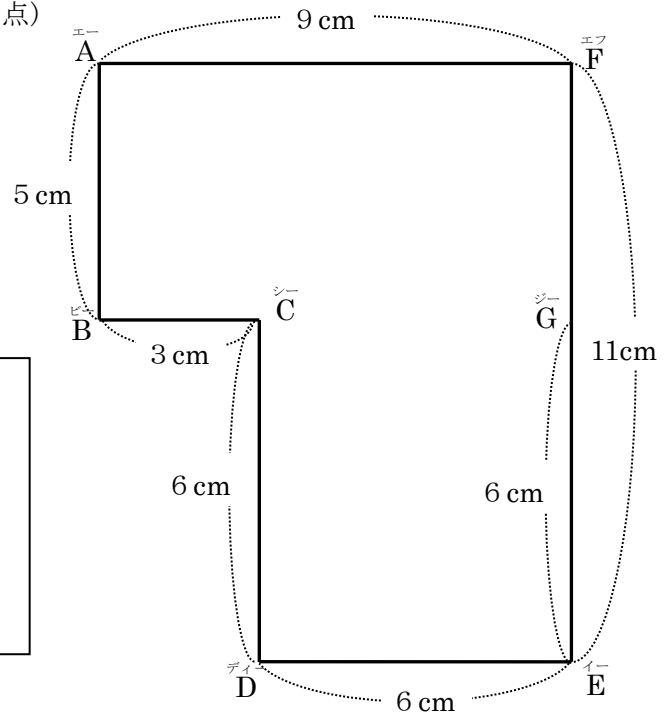
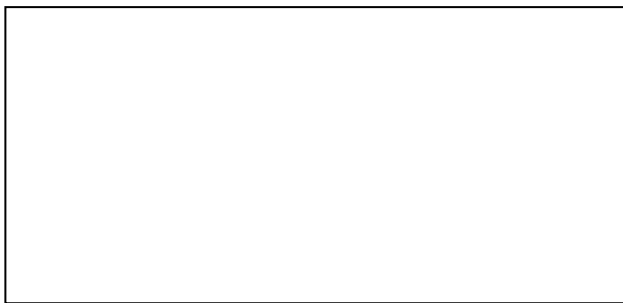
たかし

$$5 \times 9 + 6 \times 6 = 45 + 36$$

$$= 81$$

答え 81 cm²

(1) たかさんの求め方を説明しましょう。



(2) たかさんとちがう方法で、面積を求めましょう。

(式)

答え()

小学校 4 年生 * 単元確認テスト * 3 学期②		小数のかけ算とわり算	
組 番	名 前		/10

1 次の計算の小数点を正しく書き入れましょう。必要なものは、0を消したり書き入れたりしましょう。(4点)

$\begin{array}{r} (1) \quad 3.26 \\ \times \quad 42 \\ \hline 652 \\ 1304 \\ \hline 13692 \end{array}$	$\begin{array}{r} (2) \quad 1.28 \\ \times \quad 5 \\ \hline 640 \end{array}$	$\begin{array}{r} (3) \quad 15 \\ 6 \overline{) 9} \\ \underline{6} \\ 30 \\ \underline{30} \\ 0 \end{array}$	$\begin{array}{r} (4) \quad 825 \\ 16 \overline{) 13.2} \\ \underline{128} \\ 40 \\ \underline{32} \\ 80 \\ \underline{80} \\ 0 \end{array}$
--	---	---	--

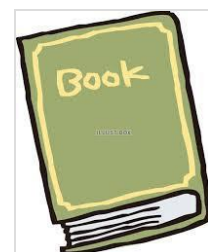
2 次の計算をしましょう。(4点)

(1) 7.6×32	(2) 2.76×15	(3) $35.2 \div 4$	(4) $33.3 \div 18$
---------------------	----------------------	-------------------	--------------------

3 漢和辞典のねだんは、2450円で、英語の本のねだんは、700円です。漢和辞典のねだんは、英語の本のねだんの何倍ですか。(2点)

式

答え



小学校 4 年生 * 単元確認テスト * 3 学期③		直方体と立方体	
組 番	名 前		/10

1 次の□にあてはまる言葉を書きましょう。(4点)

(1) 長方形だけでかこまれた形や、長方形と正方形で囲まれた形を といいいます。

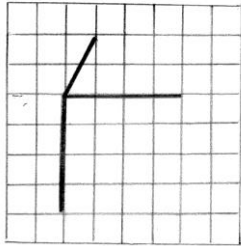
(2) 正方形だけでかこまれた形を といいいます。

(3) 直方体や立方体などを、辺にそって切り開いて、平面の上に広げた図を といいいます。

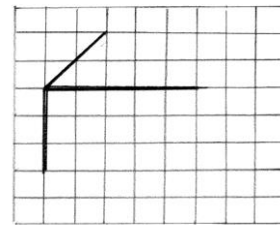
(4) 直方体や立方体などの全体の形がわかるようにかいた図を といいいます。

2 下の図の続きを書いて、見取図や展開図^{てんかいず}を完成させましょう。(4点)

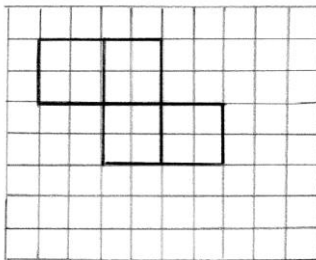
(1) 立方体の見取図



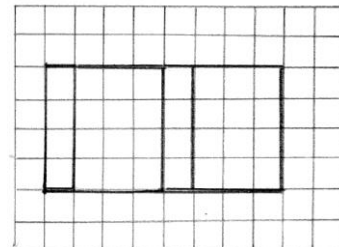
(2) 直方体の見取図



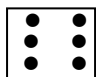
(3) 立方体の展開図



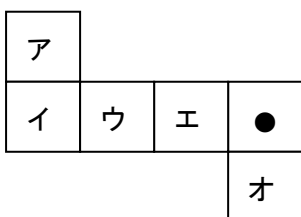
(4) 直方体の展開図



3 さいころ(立方体)の展開図です。向き合う面の目の数の和は7になります。

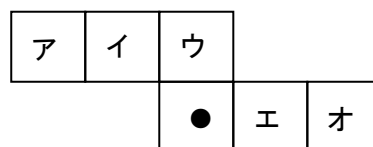
 になる面は、ア~オのどの面ですか。(2点)

①



()

②



()